

"Plug-In" Boiler Sanitair Water



"Plug-In" bivalente boiler sanitair water

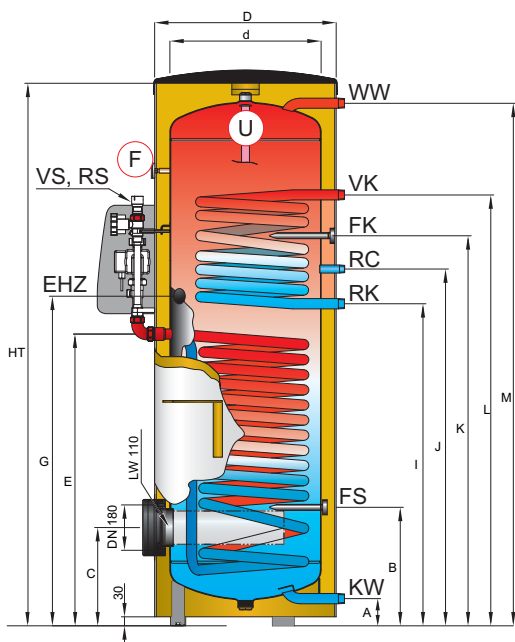
Geëmailleerde (DIN 4753 Deel 3) stalen boiler, met spiraalwarmtewisselaar voor bijverwarming. Flens DN180 (inclusief deksel). Magnesium anode. 50 mm PU-hardschuim isolatie met kunstlederbekleding. Kleur: grijs - RAL 9006. Pompgroep, debietsregeling en zonneboilersturing voorgemonteerd. Inclusief expansievat (niet gemonteerd)
Max werkdruk: 10 bar.

11011	PL 300 met EST 25/6 & Expansievat 25L	tot 7m ² collectoropp
11021	PL 400 met EST 25/6 & Expansievat 33L	tot 13m ² collectoropp
11031	PL 500 met EST 25/6 & Expansievat 33L	tot 13m ² collectoropp

"Plug-In" Boiler met toerental gestuurde pomp

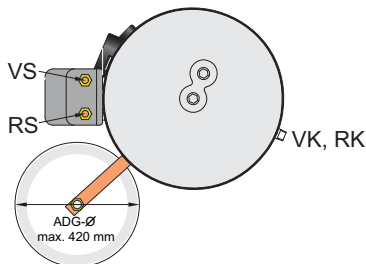
Hoogefficiënte pomp (Para TEC 25/1-7/130)

11111	PL 300H met Para TEC 25/1-7/130 & Expansievat 25L	tot 7m ² collectoropp
11121	PL 400H met Para TEC 25/1-7/130 & Expansievat 33L	tot 13m ² collectoropp
11131	PL 500H met Para TEC 25/1-7/130 & Expansievat 33L	tot 13m ² collectoropp



	Max werkdruk	Max werkingtemp
Sanitair water	10 bar	95°C
Bijverwarming	10 bar	110°C
Collector circuit	10 bar	110°C

- KW** Koud water toevoer (1" M)
- WW** Warm water afname (1" M)
- U** Anode (1" F)
- FS** Aansluiting temperatuursensor(1/2" F)
- FK** Aansluiting temperatuursensor(1/2" F)
- F** Temperatuuraanduiding
- VK** Bijverwarming (1" M)
- RK** Bijverwarming (1" M)
- EHZ** Aansluiting electrobijverwarming (6/4" F)
- RC** Aansluiting circulatie-circuit (3/4" M)
- VS** Aansluiting naar collectorveld (Klemfitting Ø22mm)
- RS** Aansluiting naar collectorveld (Klemfitting Ø22mm)



Inhoud	d	D	HT	A	B	C	E	G	I	J	K	L	M	1*	2*	3*	4*	5*	6*	7*
300	500	600	1794	90	392	324	965	1015	1064	1179	1289	1424	1728	0,8	1,52	2,5	8,5	148	1892	415
400	600	700	1591	55	336	276	909	957,5	1007	1112	1224	1355	1526	1,0	1,81	5,0	12,8	159	1738	530
500	600	700	1921	55	336	276	965	1040,5	1115	1265	1410	1605	1856	1,27	1,95	8,9	19,0	230	2044	530

- 1* Oppervlakte spiraalwarmtewisselaar - boven (m²)
- 2* Oppervlakte spiraalwarmtewisselaar - onder (m²)
- 3* Vermogenskengetal volgens DIN 4708 - Boilertemp 60°C - boven
- 4* Vermogenskengetal volgens DIN 4708 - Boilertemp 60°C - onder
- 5* Gewicht (kg)
- 6* Kipmaat (mm)
- 7* Maximale inbouw lengte warmtewisselaar (mm)